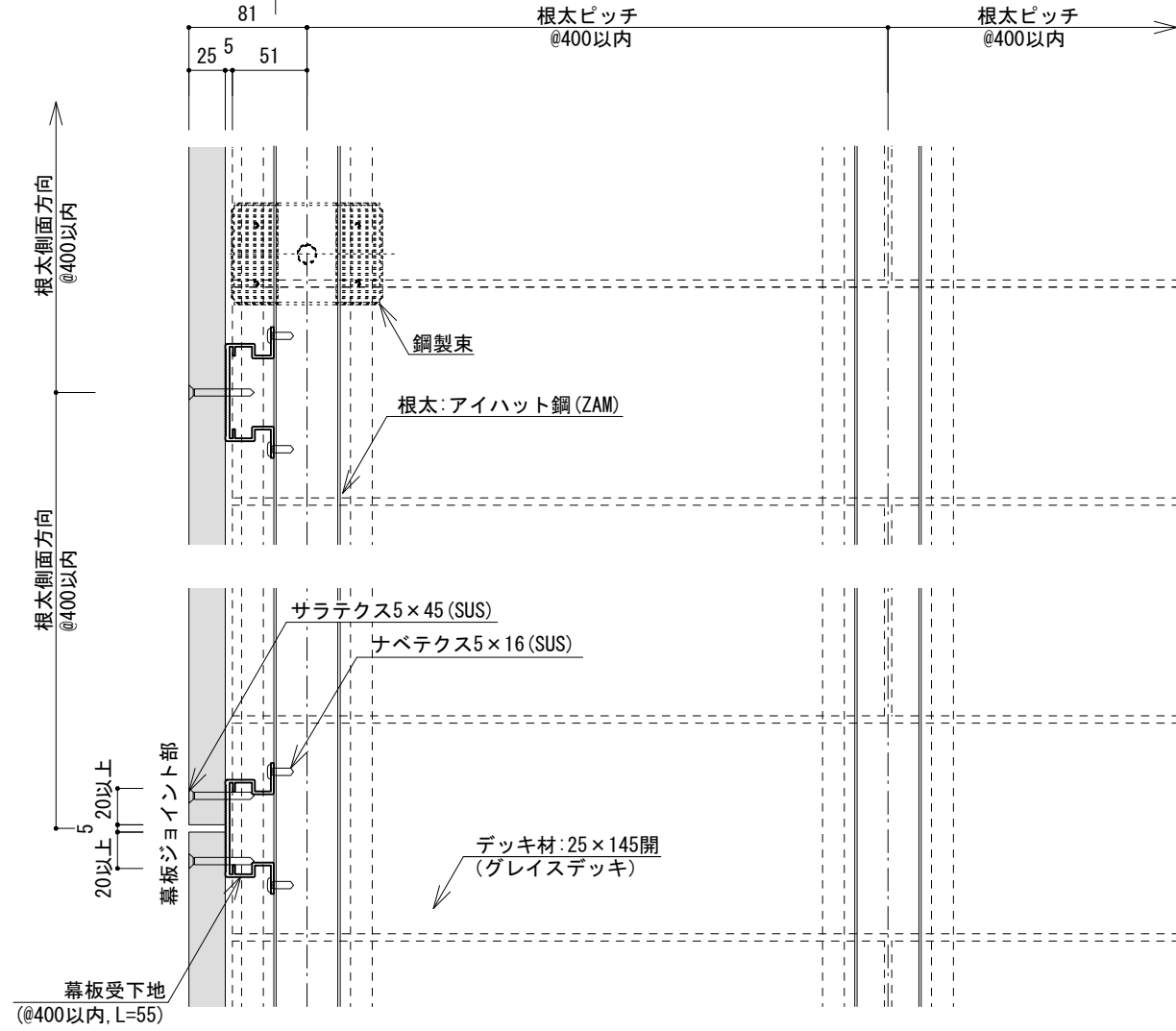
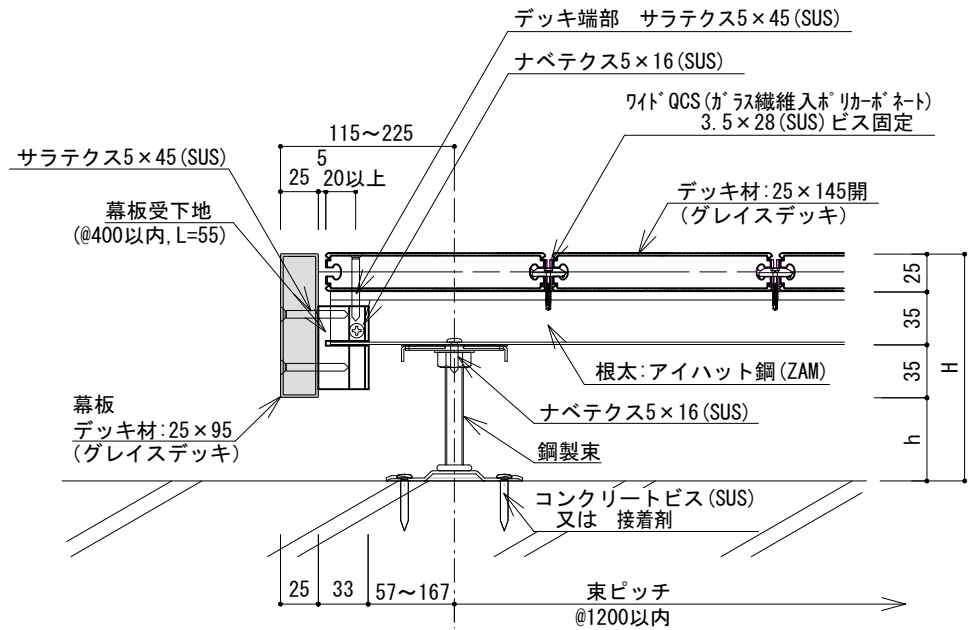
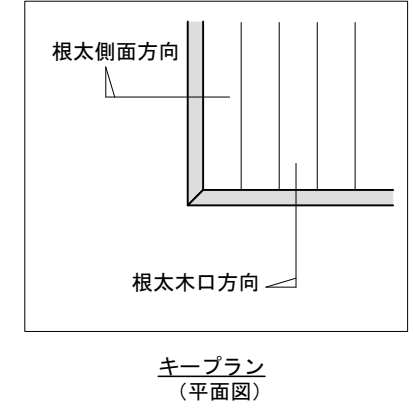


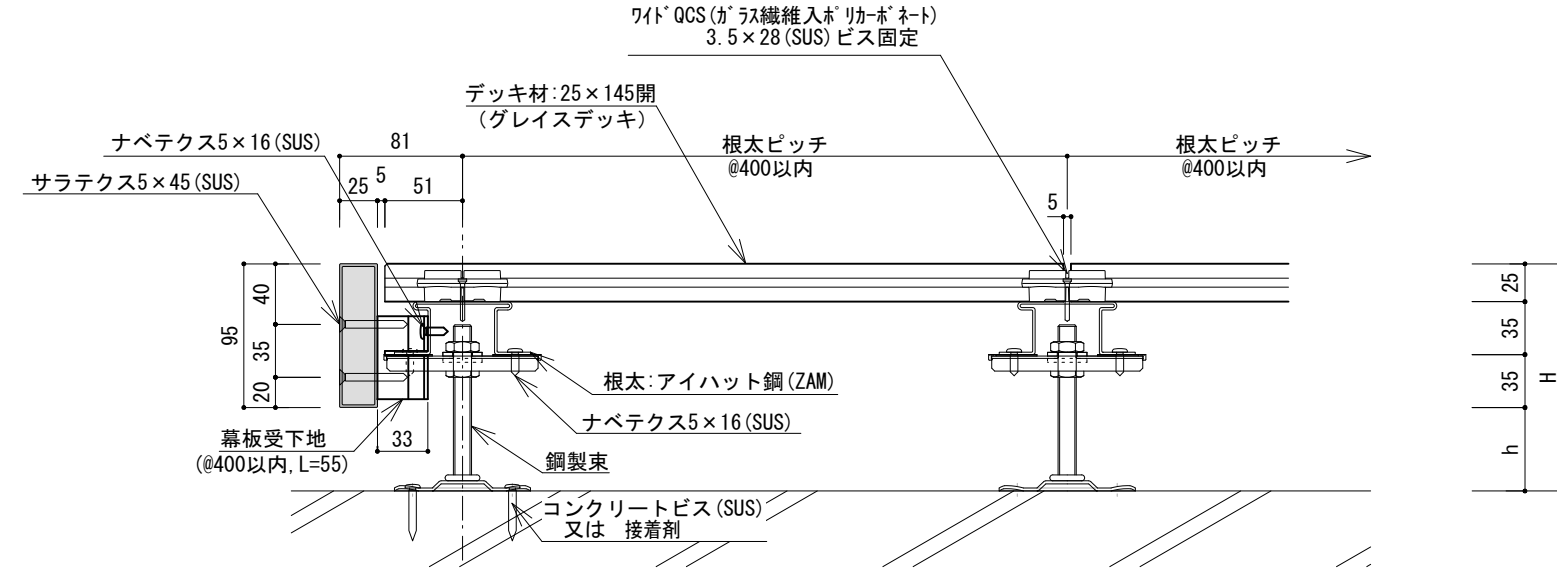
平面図(根太側面方向)



平面図(根太木口方向)

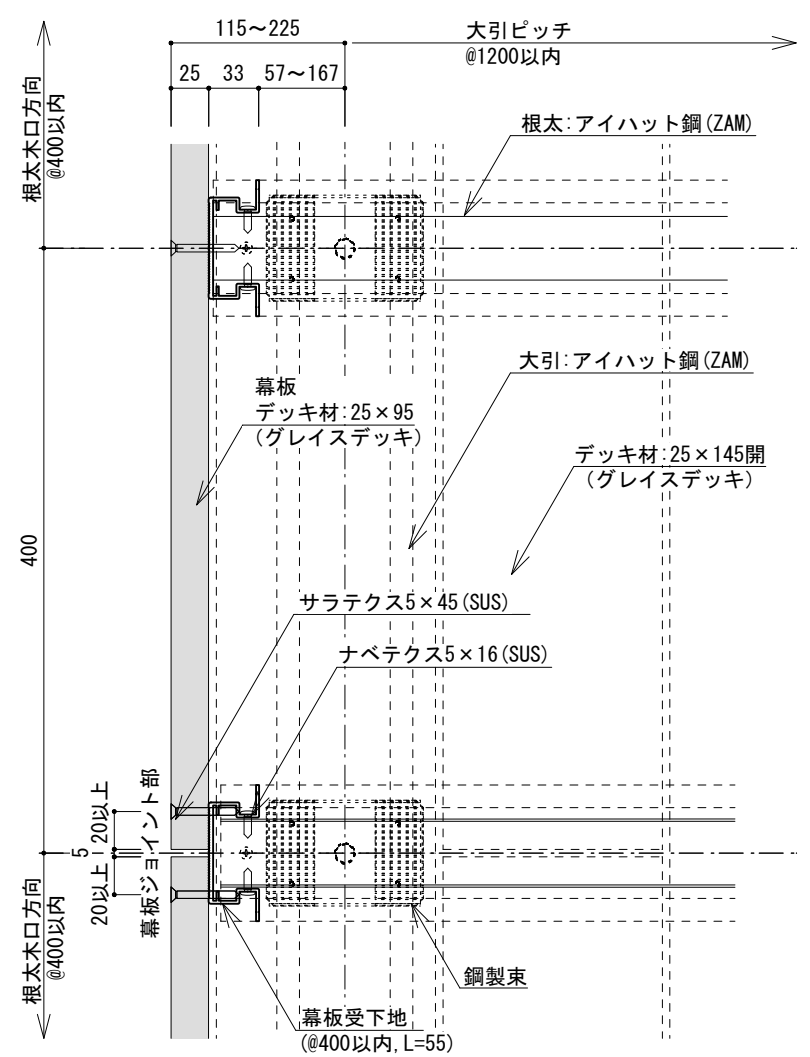


断面図(根太側面方向)

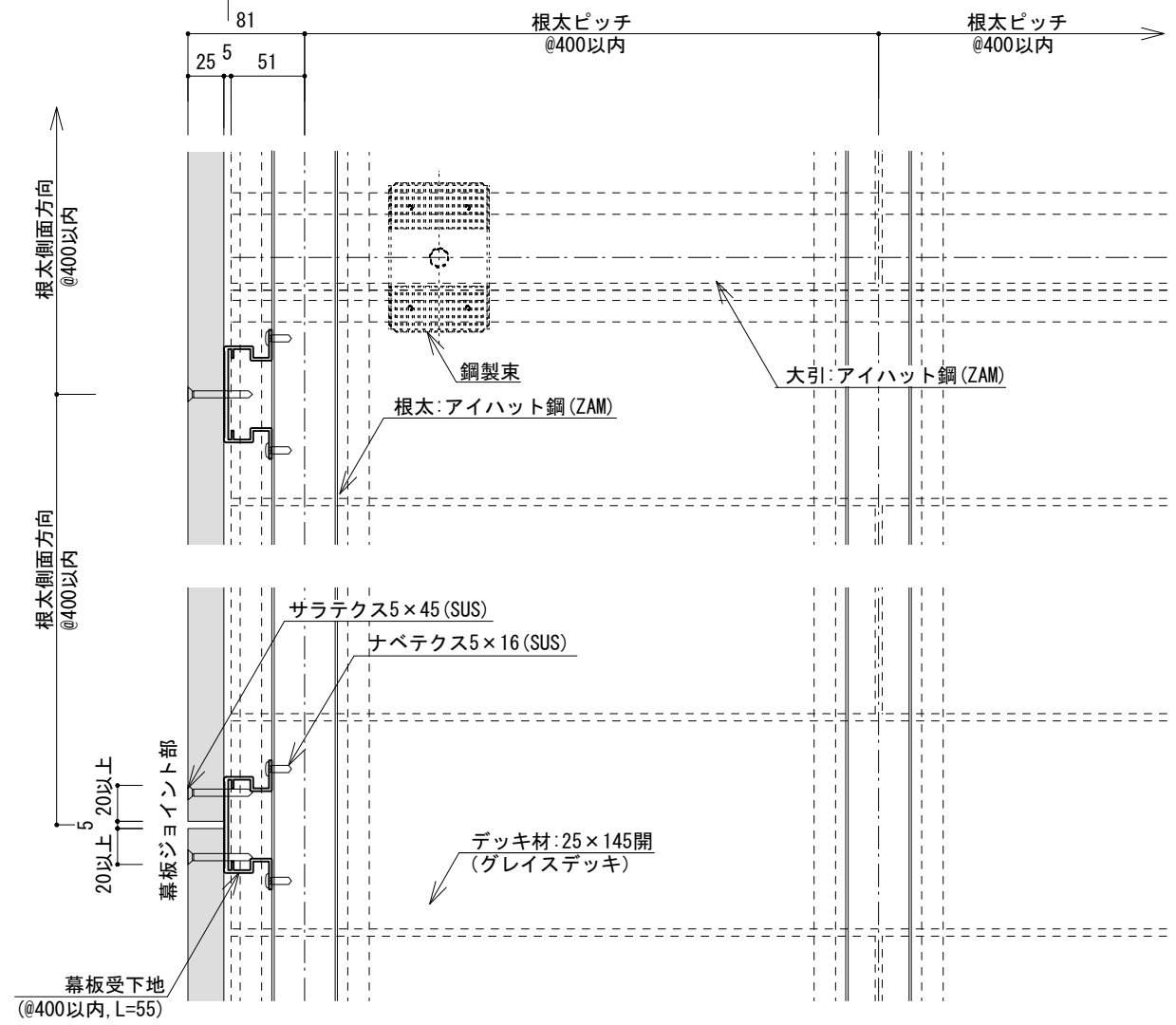


断面図(根太木口方向)

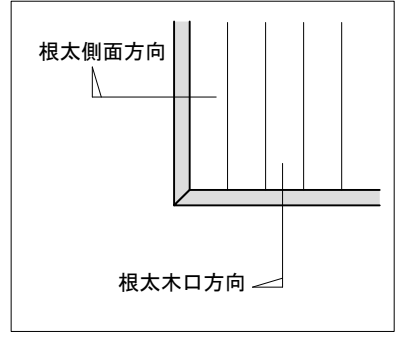
[クロス工法]



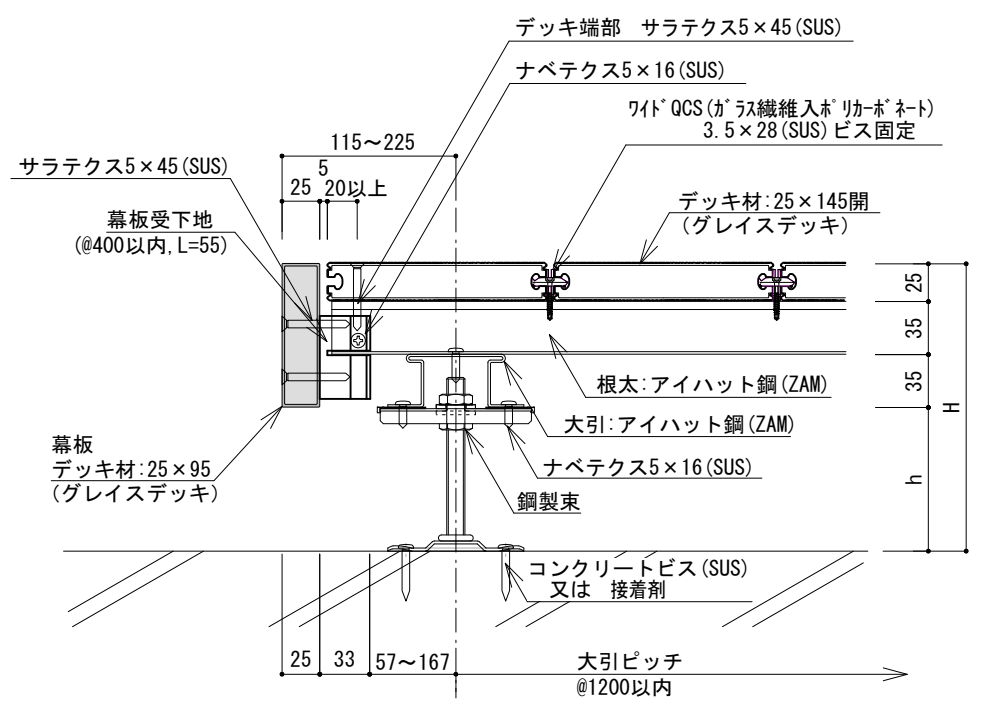
平面図(根太側面方向)



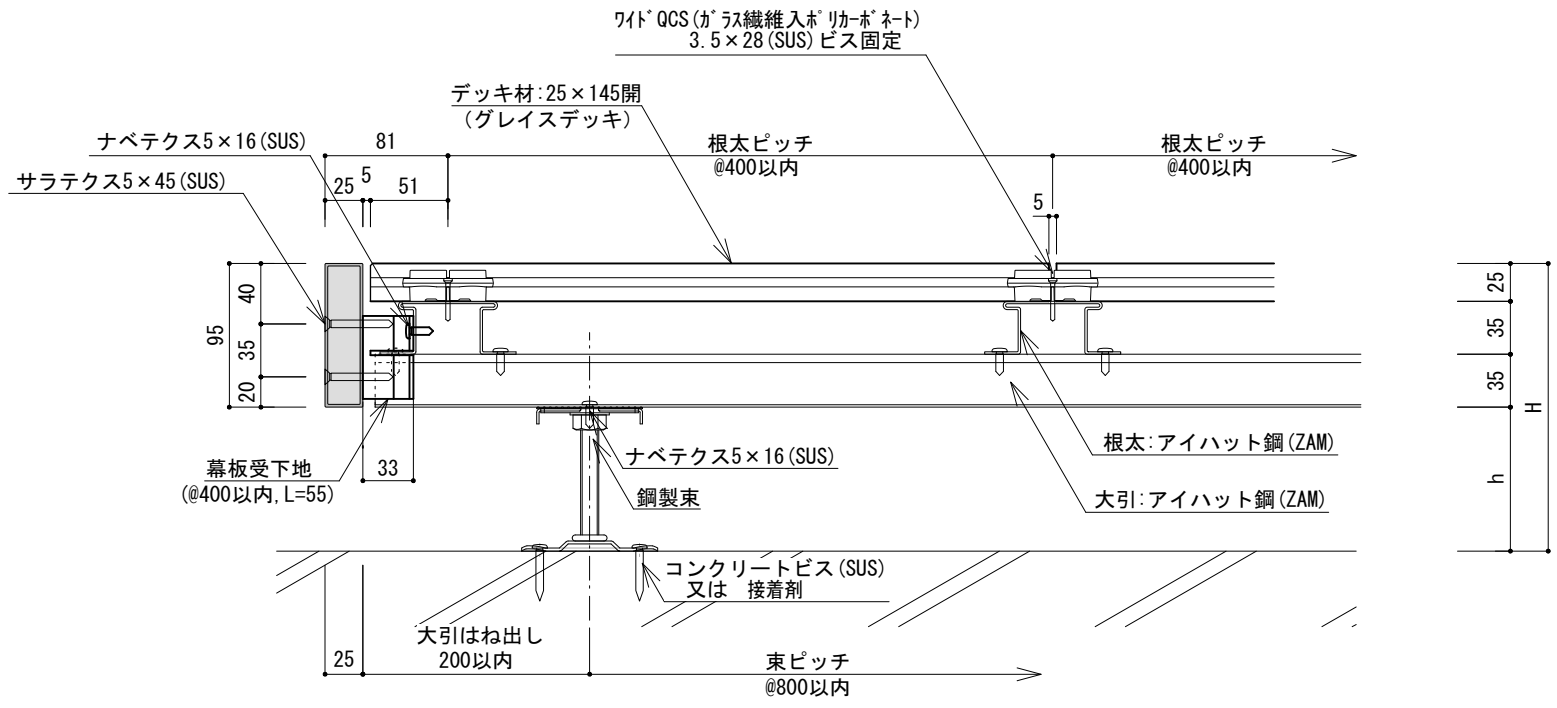
平面図(根太木口方向)



キープラン (平面図)



断面図(根太側面方向)



断面図(根太木口方向)

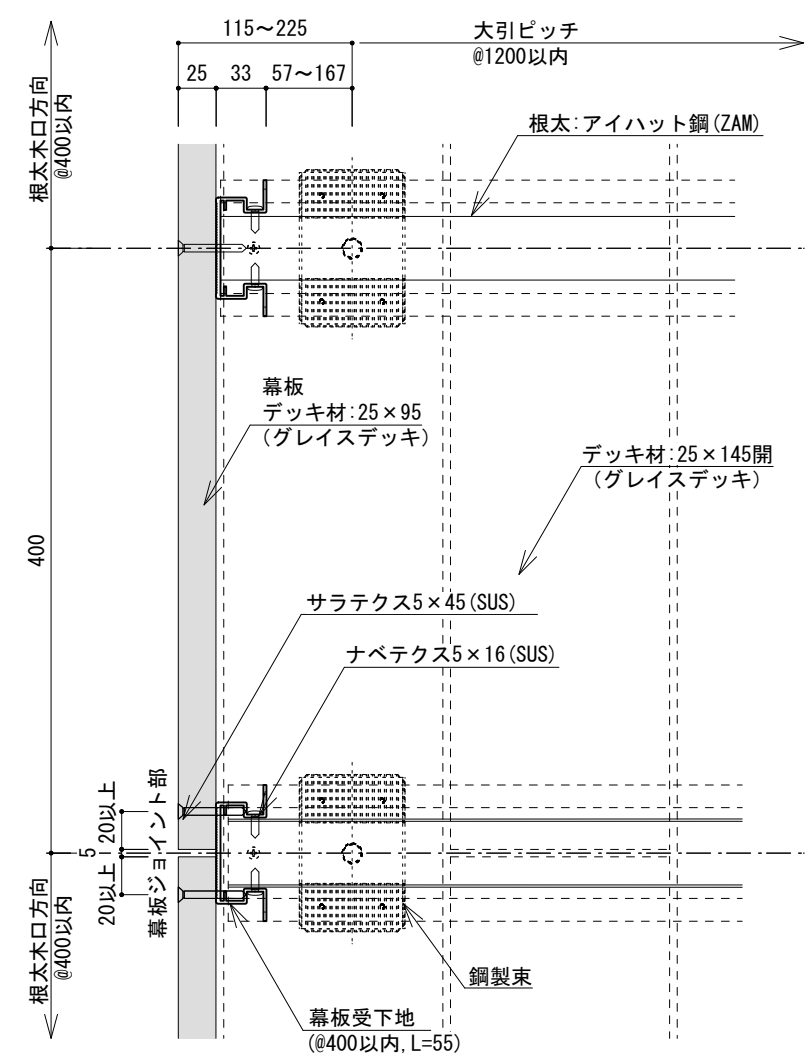


御設計	殿	受領
御施工	殿	

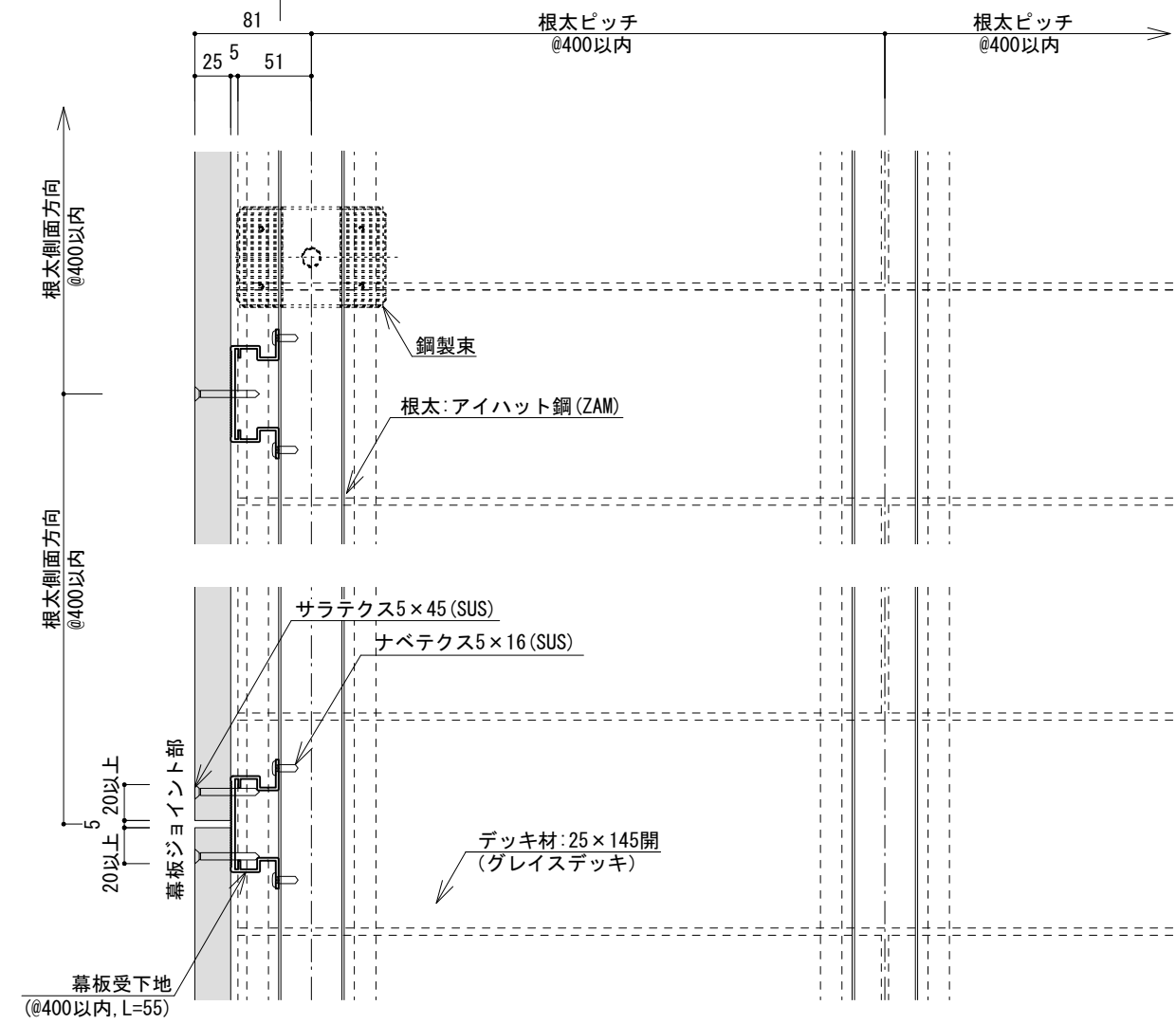
工事名

作図	2019.11.05	縮尺	1/5 (A3)	作図	打合	照査	図番
訂正							

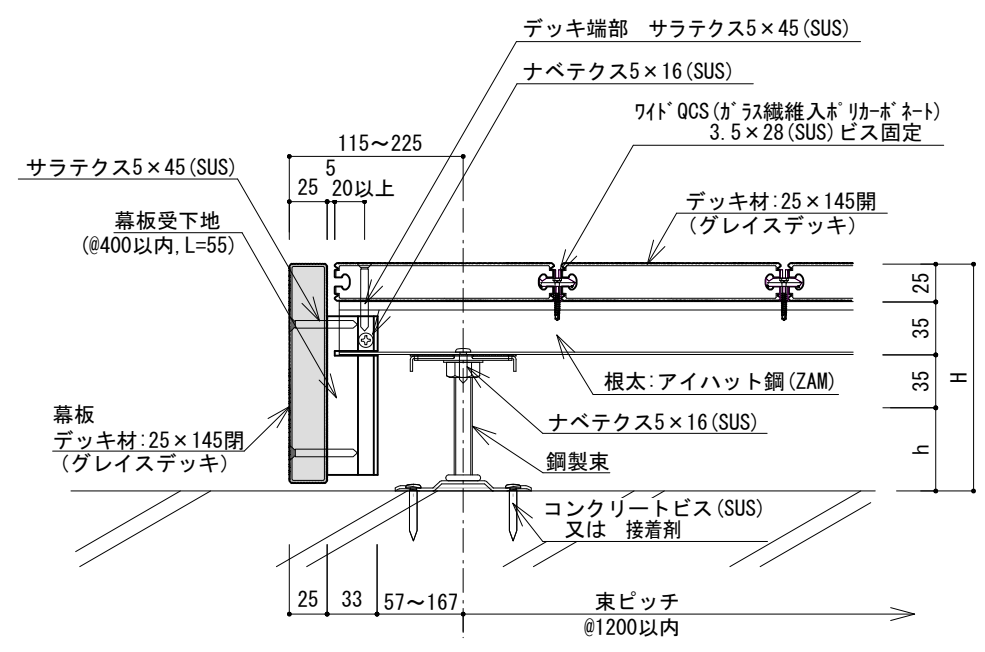
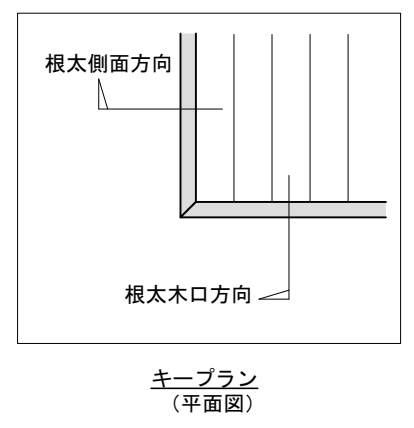
グレイステッキ幕板納まり図 (幕板25×95開・クロス工法)



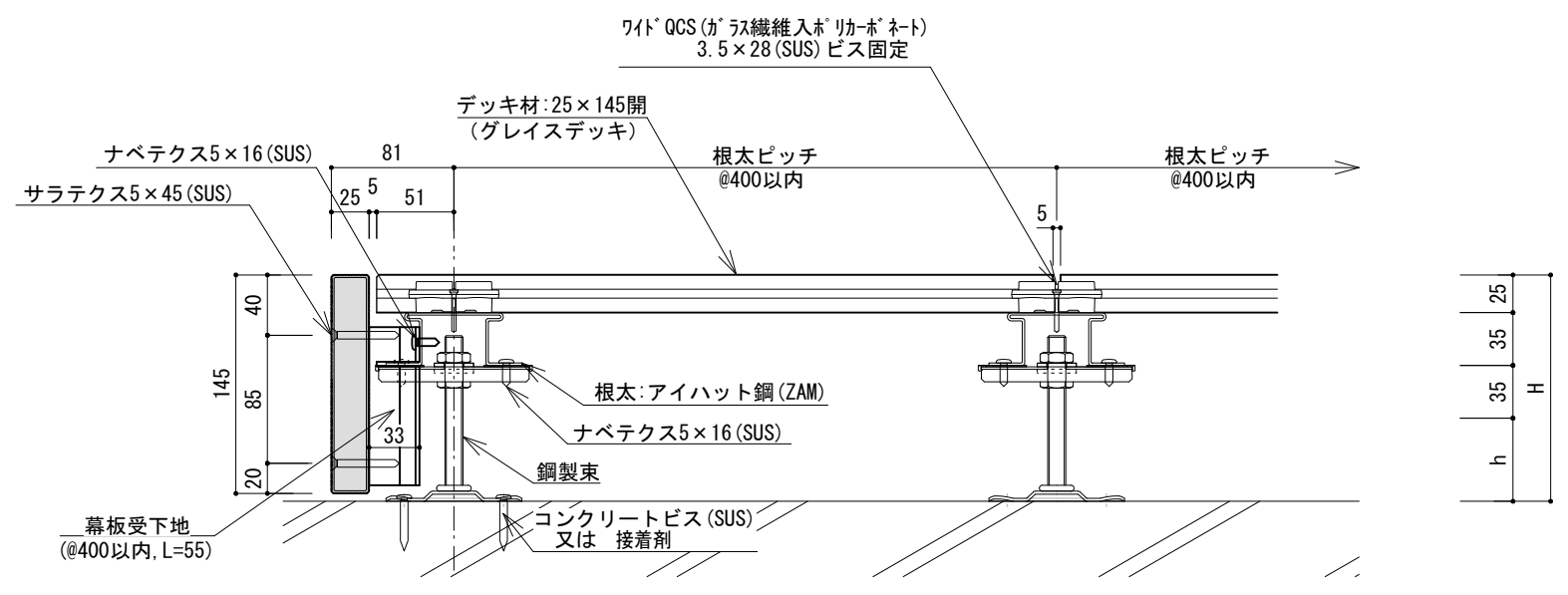
平面図(根太側面方向)



平面図(根太木口方向)

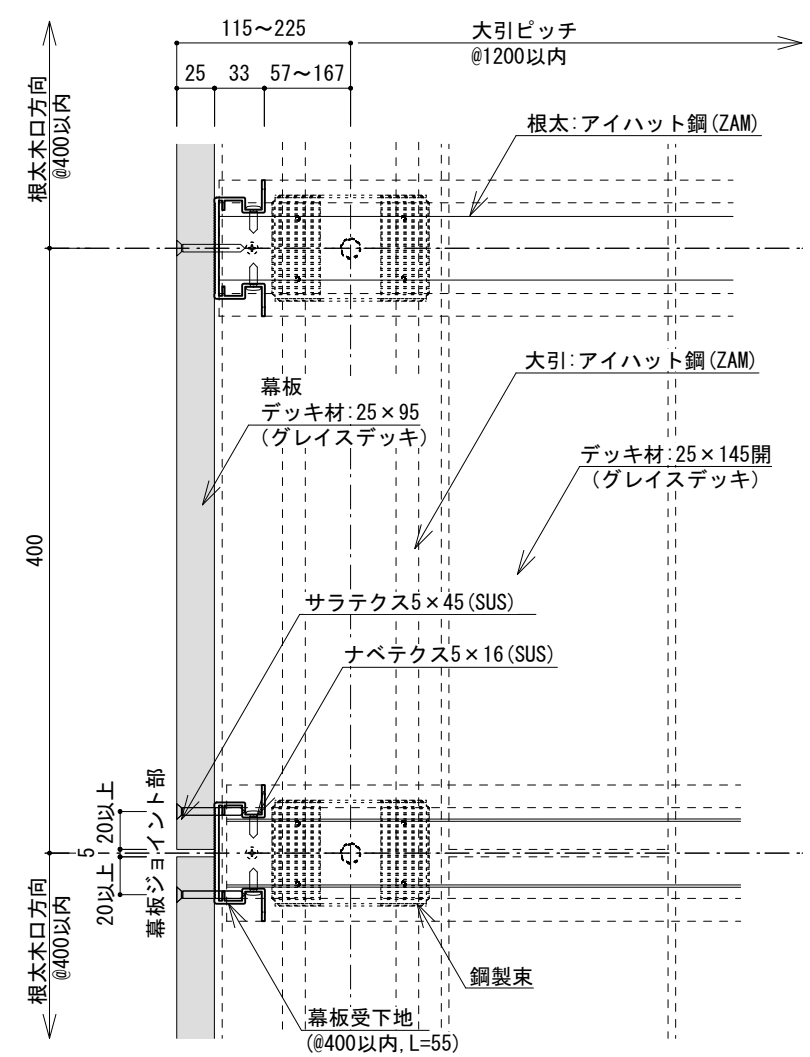


断面図(根太側面方向)

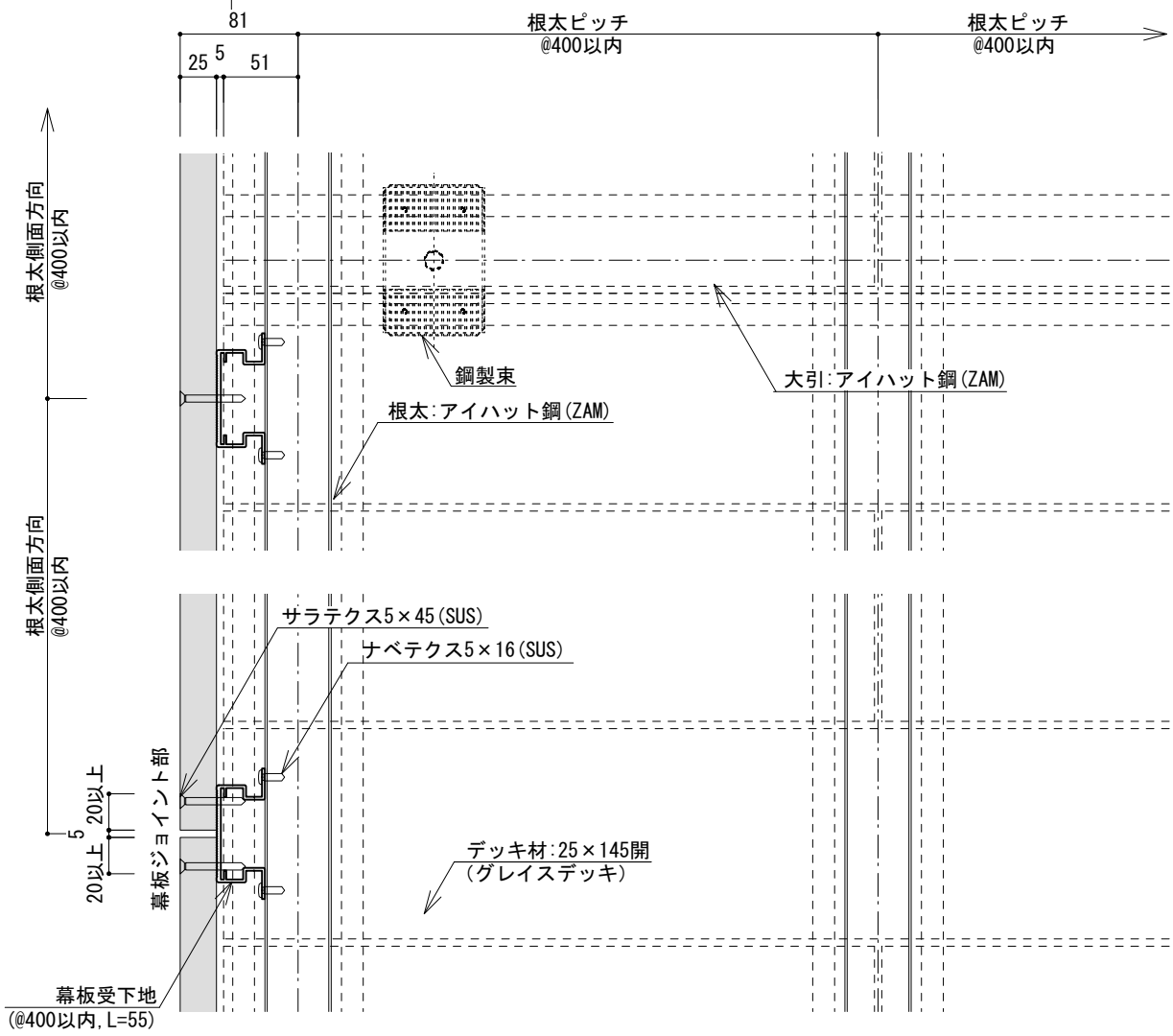


断面図(根太木口方向)

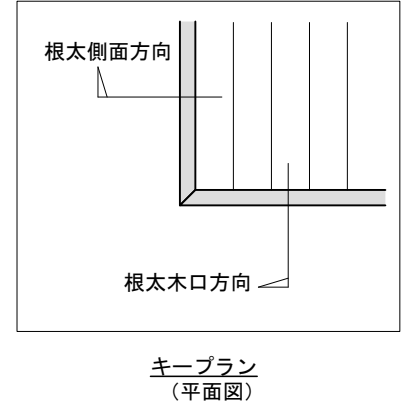
[クロス工法]



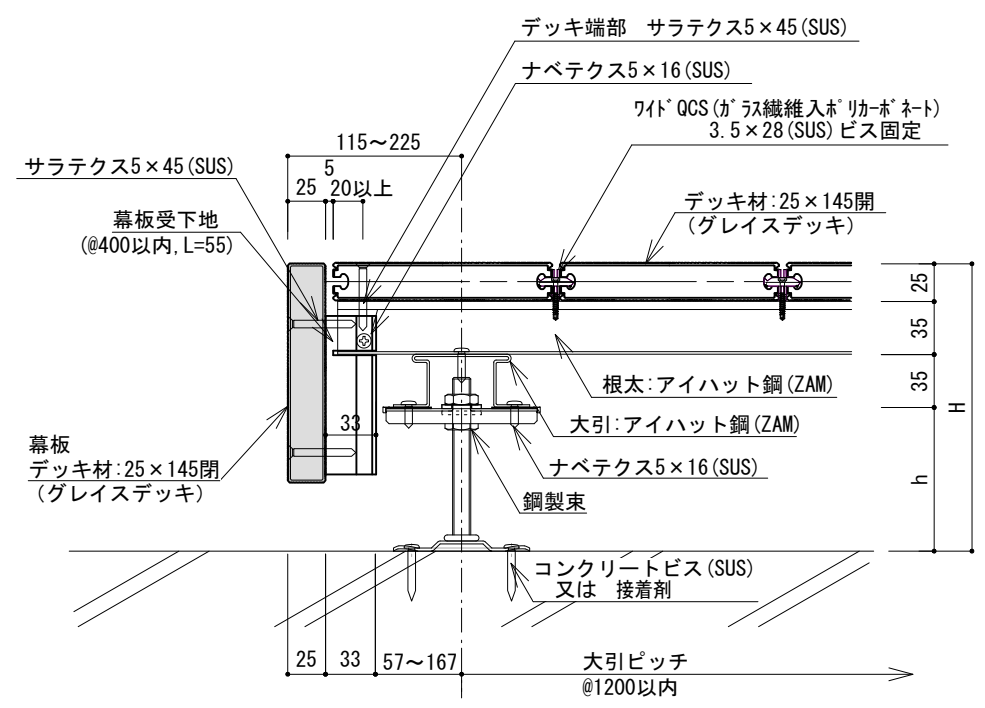
平面図(根太側面方向)



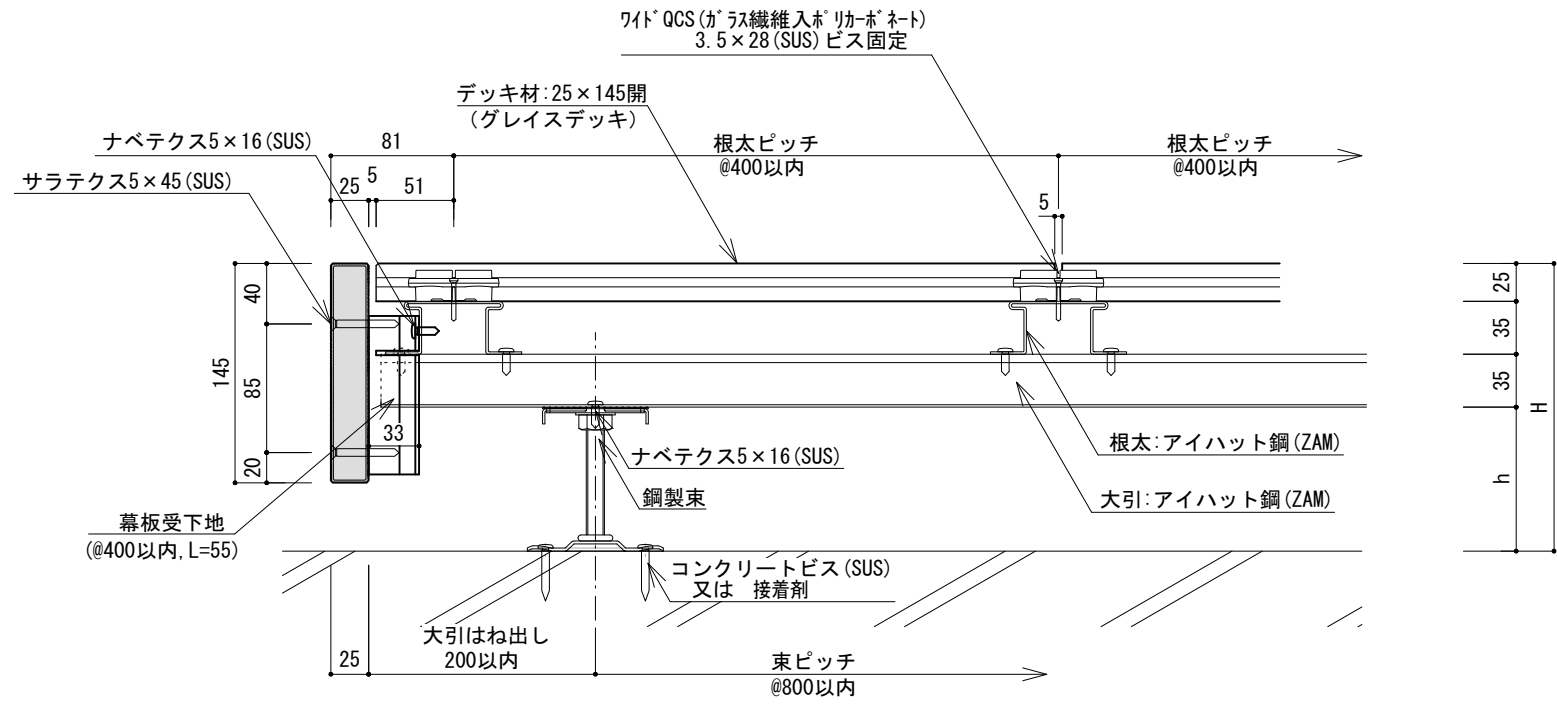
平面図(根太木口方向)



5
145
5



断面図(根太側面方向)



断面図(根太木口方向)



御設計 殿 受
御施工 殿 領

工事名

作図 2019.11.05 縮尺 1/5 (A3)
訂正

作図 打合 照査 図番