

WOODSPEC フェザールーバー 施工マニュアル (壁面用 嵌合固定)

野原グループ株式会社
2024.04.17

このマニュアルは施工者の方向けに基本的な注意事項をまとめたものです。現場の状況等によって条件等が変わる可能性があります。ご不明の点があれば、お問い合わせ下さい。

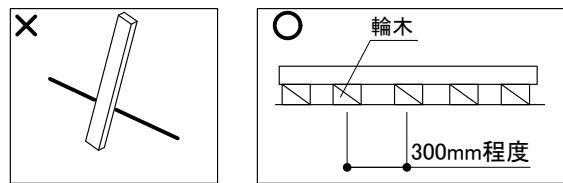
1 施工上の注意事項

【材料の特性】

- ・WOODSPECフェザールーバーは、木(木粉)とリサイクルプラスチックの複合材料です。
- ・部材間、躯体等とのクリアランスは5mm~10mm以上の隙間を確保して下さい。(気温の変化や湿度による伸縮があるため。)
- ・設置面・下地材に合うビスにて固定して下さい。
- ・構造材としての使用は不可です。また非不燃材料となります。
- ・内装の壁面に使用して下さい。
- ・設置面(下地)に合う固定ビスの選定は現調・材質・風圧・荷重・取付ピッチ等を十分確認・検討し、ビス種別およびビス径・長さの選定を行って下さい。
- ・受レールの取付穴はビス径に応じて決定して下さい。
- ・釘・接着による固定は不可です。
- ・嵌合させるため製品には多少の遊びがありますが、機能には問題ありません。
- ・改修工事の場合の取付は、既存下地に対し直角方向のみとする。

【注意事項】

- ・ルーバー材の保管は立てかけたりせず、約300mm間隔で輪木等を使用し保管するして下さい。



- ・ルーバーに割れ・欠けや傷・打痕等がつかないように、部材を粗雑に扱わないで下さい。

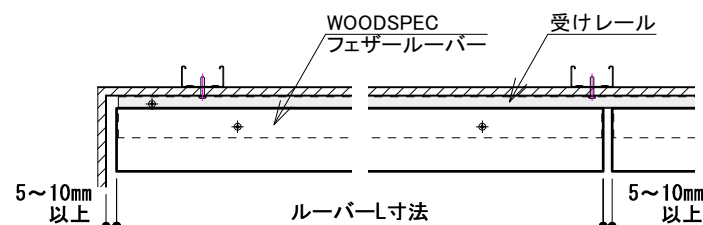
- ・ルーバー固定においてビスの締めすぎは部材の変形、破断の原因になるので注意するして下さい。

- ・ルーバー取付後、ルーバーと受レールの間に隙間がない事、ビスの打ち漏れ・締め忘れ等を再度確認して下さい。

2 WOODSPEC フェザールーバーの標準納まり

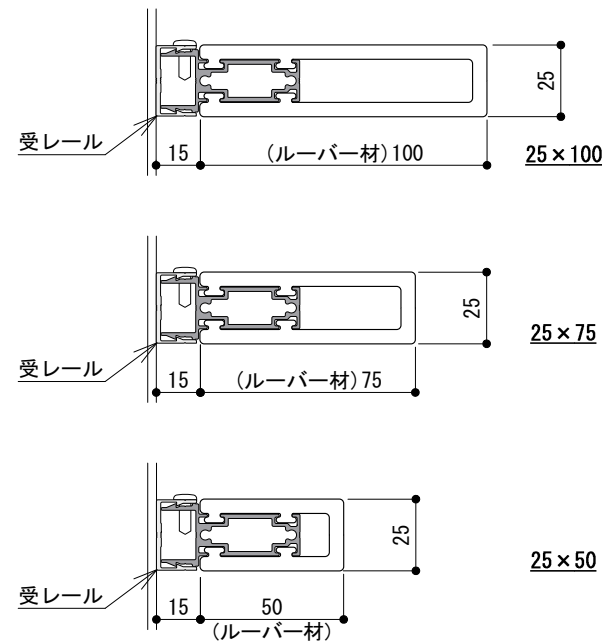
【壁等の取り合いについて】

- ・ジョイント部・壁等とのクリアランスは必ず5mm以上設けて下さい。(2m以上の場合、10mm以上設ける)(気温の変化による伸縮があるため。)



【ルーバーバリエーション】

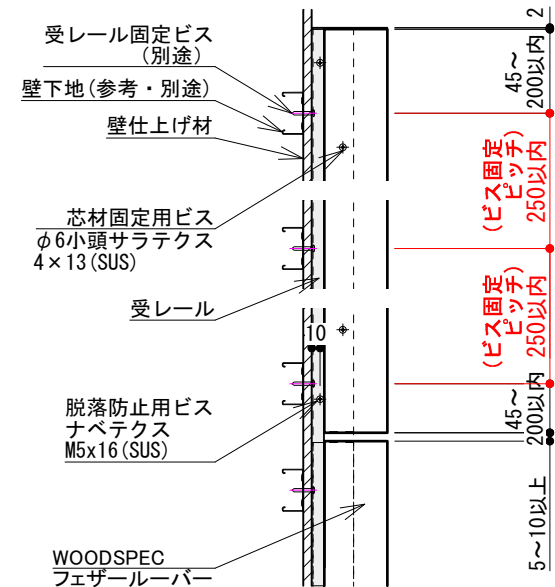
色: ブラウン・ライトサンディ・ダークグレー・ホワイトアッシュ



【WOODSPEC フェザールーバーの長さ指定】

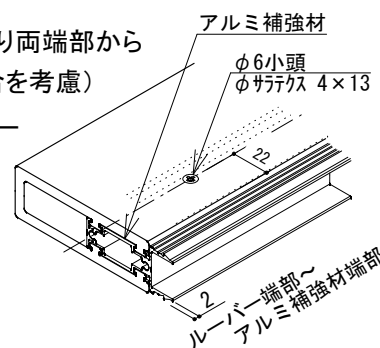
- ・定尺寸法は~1000mm、~1500mm、~2000mm、~3000mm。各1mm単位まで正寸指定カットが可能です。但し、特寸対応可。(~5000mm)要相談。
- ・寸法公差は長さ方向では-0mm~+2mm、断面方向では±1mm。但し、気温により若干の変動があります。

【WOODSPEC フェザールーバーの基本納まり図】



【アルミ補強材固定ビス位置】

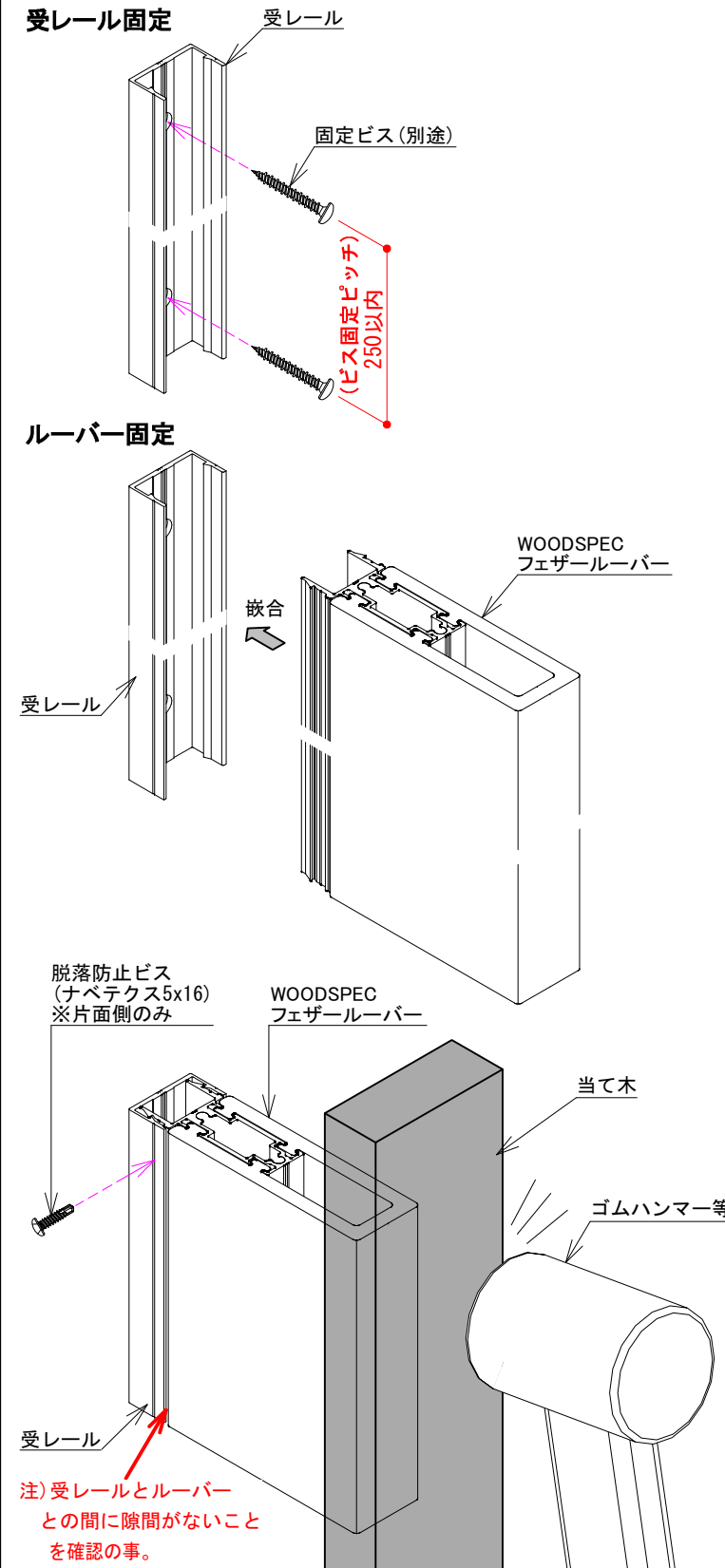
- ・アルミ補強材はルーバー寸法より両端部から2mmずつ短くなっています。(嵌合を考慮)
- ・アルミ補強材固定ビスはルーバー表面・裏面(各2カ所ずつ)ルーバー側面より22mmの位置に取り付けて出荷しています。
- ・ルーバー材を現場でカットする場合、アルミ補強材を固定しているビスを新たに打つ必要があります。



3 WOODSPEC フェザールーバーの施工

【施工手順】

- ・固定ビスは設置面(下地)に合うものを選定して下さい。(① WOODSPEC 施工上の注意事項を参照)
- 受レールを取付範囲に合わせて、設置面(下地)に選定したビスと合う下穴加工を取付ピッチ毎に行い、ビス固定して下さい。
- ・受レールとフェザールーバーを嵌合させます。(隙間なく、しっかりと嵌合させる為、当て木を使用してゴムハンマー等で叩き固定し、嵌合したことを確認して下さい。)
- ・嵌合後、受レールとフェザールーバーを脱落防止ビス(テクスビス5x16)で固定して下さい。



【確認事項】

- ・受レールを取付の際は、『高さ・水平・穴ピッチ・出入り等』の設置位置を確認して下さい。
- ・受けレールとフェザールーバーの間に隙間なく、しっかりと嵌合した事を確認し、脱落防止ビス(ナベテクス 5x16)で固定して下さい。
- ・脱落防止ビス(ナベテクス 5x16)は片面側のみ固定して下さい。
- ・ビス打ちは各部材の変形がないように行い、その後しっかりと固定出来ているか、ビスの緩み等はないかを確認して下さい。

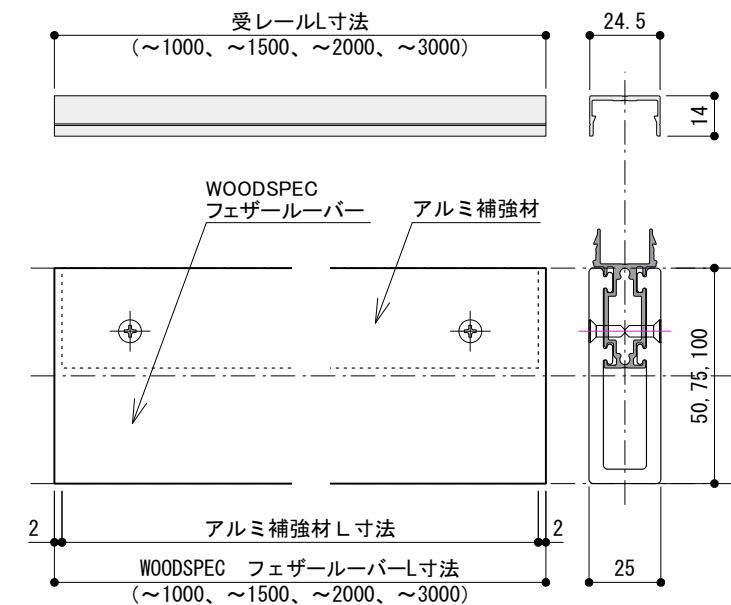
【エンドキャップ取付による注意事項】

- ・端部をふさぐ場合、専用のエンドキャップ(別売)を使用して下さい。<現場にて取付。>

4 WOODSPEC フェザールーバーの加工依頼

- ・ルーバーを加工依頼する場合は、加工図の作成をお願いします。
- ① WOODSPEC フェザールーバー、アルミ補強材のL寸法明記
- ② 受レールのL寸法明記
- ③ エンドキャップ取付加工の有無
- ④ その他斜めカット等特殊な加工(要相談)

【加工図例】



- ・ルーバーの本数・色を必ず記載して下さい。

- ・納期の回答は加工図確認後とさせていただきます。

■このマニュアルは2021年12月に作成されたものであり、予告なく変更する場合があります。尚本マニュアルは設計・施工に際しての基準であり、性能を保証するものではありません。